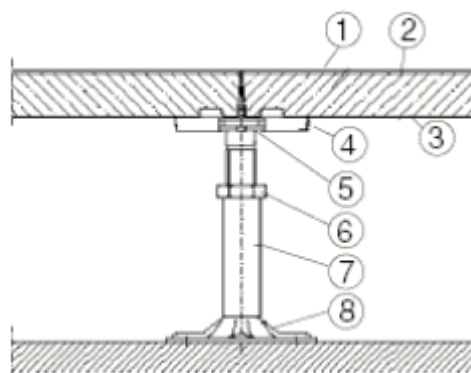


## Технические данные. MERO Тип 6 – Сульфат кальция.

1. Напольное покрытие, стальной или алюминиевый лист
2. Панель пола
3. Стальной лист, алюминиевая отделка или без отделки
4. Прокладка
5. Верхняя часть пьедестала
6. Шестигранная гайка
7. Труба
8. Опорная плита пьедестала, приклеенная к черному полу (крепление анкерами по запросу)



### Панель:

Размеры:	600 x 600 мм (специальный модуль по запросу)
Толщина панели: (без напольного покрытия)	~ 23-39 мм
Вес конструкции: (без напольного покрытия, высота пола 250 мм)	~ 43-70 кг/м <sup>2</sup>
Вес панели:	~ 14,5 – 23 кг/шт.
Материал панели:	Армированный сульфат кальция

### Подструктура:

Модуль:	600 x 600 мм
Материал стоек:	Гальванизированные стальные пьедесталы
Высота конструкции: (без напольного покрытия)	~ 55-1800 мм
Рекомендации по использованию:	Мы рекомендуем использовать стрингеры (продольные балки) для расчетной высоты пола от 500 мм, например, стрингеры U-типа

### Значения нагрузки:

Точечная нагрузка:	2.000-6.000 Н (увеличенный уровень нагрузки по запросу)
Класс нагрузки в соответствии со стандартом EN 12825	Класс 1-6
Предельная нагрузка:	≥4.000-12.000 Н
Коэффициент запаса:	≥2.0

**Электростатичность:** ≥10<sup>5</sup> Ом (в зависимости от системы и напольного покрытия)

### Противопожарная защита:

Класс стройматериала в соответствии с: DIN 13501 T1:	A1
DIN 4102 T1:	A2
Класс огнестойкости в соответствии с DIN 4102 T2:	KM0

**Теплопроводность:** (основной материал) ~0,44 Вт/м\*К

**Акустические показатели в зависимости от системы и финишного покрытия:**

Коэффициент звукоизоляции $R_{L,w,P}$	52-58 дБ
Нормированный уровень ударного звука $L_{n,w,P}$	63-40 дБ
Снижение уровня звукового давления $\Delta L_{w,P}$	18-35 дБ



СИСТЕМА ДОБРОВОЛЬНОЙ СЕРТИФИКАЦИИ  
ПРОТИВОПОЖАРНОЙ ЗАЩИТЫ В СТРОИТЕЛЬСТВЕ «FIRE-CONTROL»

**СЕРТИФИКАТ СООТВЕТСТВИЯ**  
(добровольная сертификация)

**№ РОСС DE.И703.04ЮАА0.П301.М.0030**  
Срок действия с 17.10.2011 г. до 17.10.2014г.

Система зарегистрирована в реестре  
Федерального агентства по техническому  
регулированию и метрологии РФ  
рег.№РОСС RU.И703.04ЮАА0 от 01.11.2010 г.

**ЗАЯВИТЕЛЬ** Московское Представительство общества «MERO-TSK  
**ИНТЕРНАЦИОНАЛ ГМБХ & Ко.КГ» (Германия) ИНН 9909299539/КПП 774751001**  
индивидуальное предпринимательство

Юридический адрес: 109316 г. Москва, Остاپовский пр., д.5, стр.1, офис 801  
Телефон: 8 (495) 227-93-92, факс: 8 (495) 227-93-92  
юридический адрес, телефон, факс

**ИЗГОТОВИТЕЛЬ** MERO-TSK International GmbH & Co.KG  
индивидуальное предпринимательство

Юридический адрес: Max-Mengeringhausen-Str. 5, 97084 Würzburg, Germany  
Телефон: (0931) 66 70- 409, факс: (09383) 2 03- 602  
юридический адрес, телефон, факс

**ОРГАН ПО СЕРТИФИКАЦИИ** «СтройПОЖСЕРТ» ООО «МЦ «АРХ-СЕРТ». Адрес: ул. Станиславского,  
д.110Б, оф.1а, г. Ростов-на-Дону, 344002. Тел./факс: (863) 2406598. ОГРН 1086163003024.  
Аттестат рег. № РОСС RU.И703.04ЮАА0.П301 от 16.11.2010 г.

**ПОДТВЕРЖДАЕТ, ЧТО** Плиты для фальшпола системы MERO-TSK из сульфата  
кальция (гипс с добавлением целлюлозы не более 10% по массе) литые под  
давлением, толщина плит от 20 до 50 мм марок : 6NB22, 6N30, 6NB36, 6N36, 6GBB30,  
Combi T-28, Combi T-G30, Combi T-30, Combi T-32, Combi T-36, Combi T-N36, Combi  
T-NB36. Код ТН ВЭД 6810 99 000 0. Серийный выпуск.  
индивидуальное предпринимательство, торговый вывесочный знак

**СООТВЕТСТВУЕТ ТРЕБОВАНИЯМ** ПРОТИВОПОЖАРНОЙ ЗАЩИТЫ, УСТАНОВЛЕННЫМ В  
Технический регламент о требованиях пожарной безопасности (Федеральный закон от 22.07.2008  
N 123-ФЗ). По табл.З, 27: негорючий материал по ГОСТ 30244-94.  
Класс пожарной опасности материала КМ0.  
облагодетель индивидуального предпринимателя

при добровольной сертификации,  
**ПРОВЕДЕННЫЕ ИССЛЕДОВАНИЯ, ИСПЫТАНИЯ, ИЗМЕРЕНИЯ**  
Протокол испытаний №Д045 от 12.10.2011 г. Испытательная лаборатория «СтройТЕСТ» ООО «МЦ  
«АРХ-СЕРТ». Аттестат рег. № РОСС RU.И703.04ЮАА0.П301 от 16.11.2010 г.

**ПРЕДСТАВЛЕННЫЕ ДОКУМЕНТЫ** Техническая документация производителя  
Сертификат пожарной безопасности №ССПБ. DE. ОП034. Н. 00165 от 29.05.2008 г.

Маркировка продукции и прилагаемой к ней сопроводительной документации осуществляется знаком  
соответствия Системы "FIRE-CONTROL" рядом со знаком фирмы изготовителя  
В случае невыполнения условий, лежащих в основе выдачи сертификата, он отменяется органом по  
сертификации, выдавшим сертификат.

Руководитель органа по сертификации  **А.С.Карпачева**  
подпись Ф.И.О.

Эксперт (эксперты)  **К.Н.Безуглова**  
подпись Ф.И.О. № 0000060

© 2010-2011 Гиперлайн-МД ин. ИФ. Ростовск. Тел. 11815. Тел. 1908 2011. Системы-ИФ.